

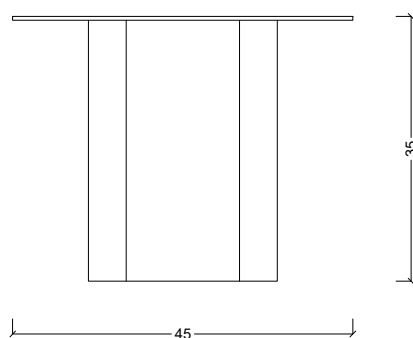
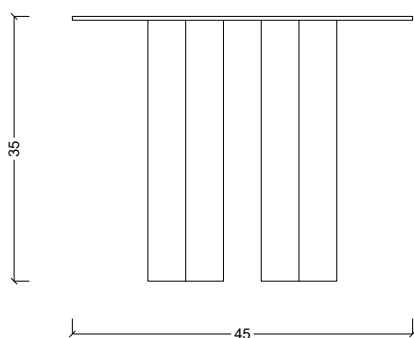
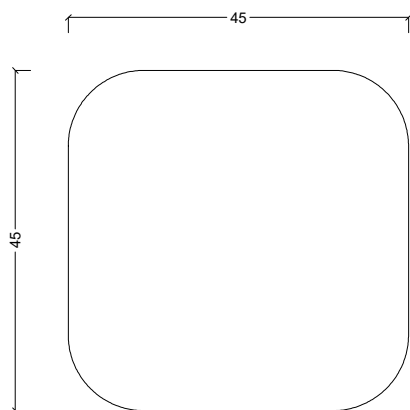
**SHUI**  
SHUI 45 TAVOLINO

SHUI  
**SHUI 45**  
TAVOLINO

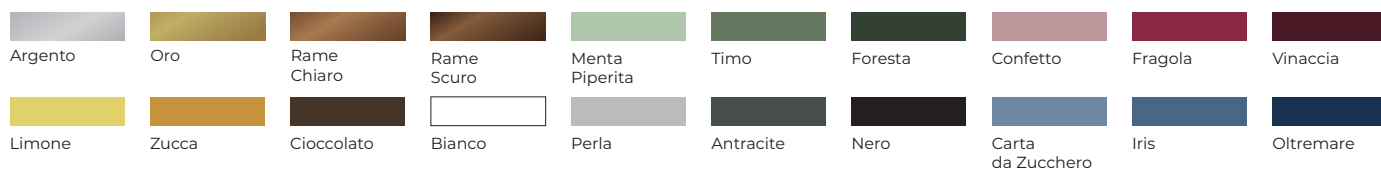
**Ag Metal srl**  
T: +39 388 571 6060  
E: info@ag-metal.it  
Via Flaminia km 58.00  
Civita Castellana VT 01033

L45 X H35 X P45 CM

Alluminio  
40 kg a piano, con pesi ben distribuiti



**FINITURE**



**INFORMAZIONI UTILI**

**Pulizia e manutenzione:** Utilizzare esclusivamente panni umidi non abrasivi. Si sconsiglia l'uso di detergenti aggressivi o prodotti chimici non specifici.  
**Fissaggio:** Prima del montaggio verificare la tipologia della parete a cui ancorare il prodotto e dotarsi di sistemi di fissaggio idonei e certificati.  
**Dimensioni:** Il prodotto finito può presentare leggere tolleranze dimensionali dovute al processo di lavorazione.  
**Colore:** Le finiture e i colori rappresentati sono da considerarsi puramente indicativi e possono variare leggermente rispetto al prodotto reale.  
**Montaggio:** Per indicazioni dettagliate relative all'installazione del prodotto, è possibile contattarci all'indirizzo: info@ag-metal.it.